

MEMSensing Microsystems Co., Ltd

---

苏州敏芯微电子技术有限公司  
MEMSensing Microsystems Co., Ltd

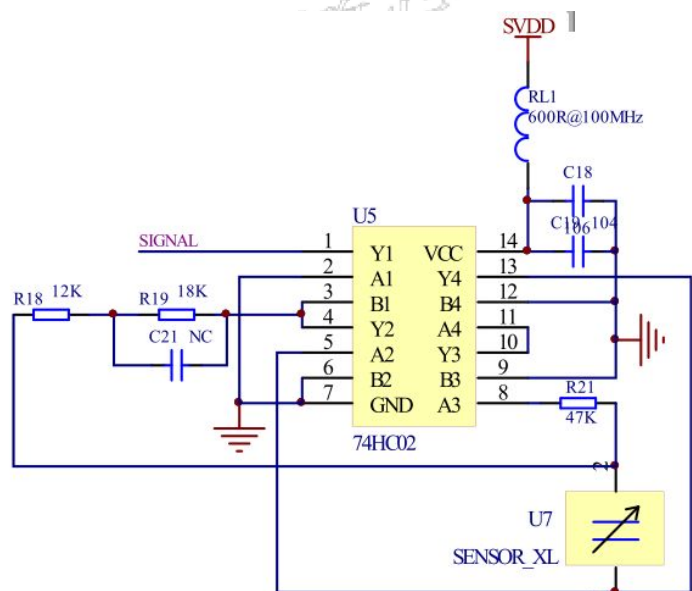
血压计用传感器  
电容式与电阻式的对比



苏州敏芯微电子技术有限公司  
MEMSensing Microsystems Co., Ltd

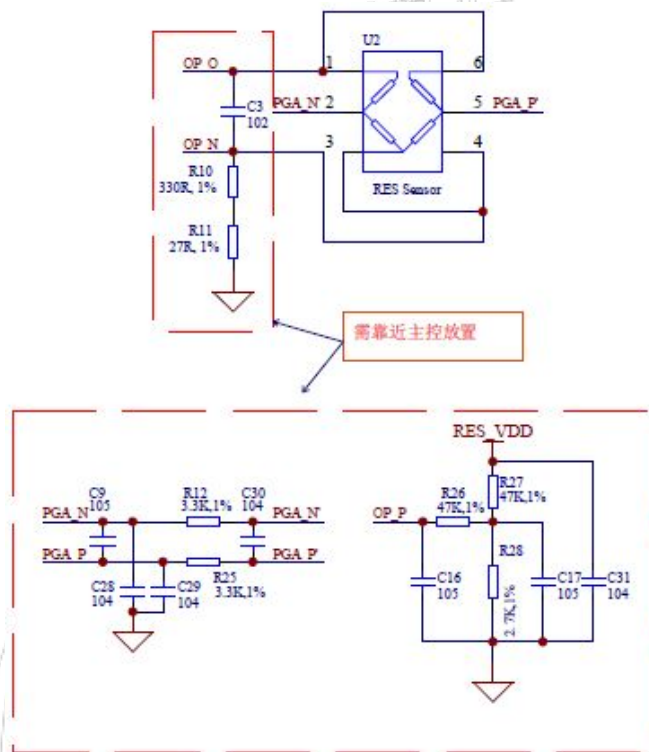
---

# 一、电容式原理及电路



由两片金属组成电容，袖带气压推动金属片使容值发生变化，再通过多谐振荡电路最终将压力变化量转换为频率变化量。

## 二、电阻式原理及电路



由惠斯通电桥组成，受压后输出模拟电压值信号，信号送MCU进行AD转换即可。省一个IC 74HC02

### 三、性能对比

工作温度范围	10℃~45℃	-40℃-125℃
工作湿度范围	70%	95%
线性度	1%	0.30%
迟滞特性	1%	0.10%
温漂	1%	0.10%
一致性	差	好
寿命	短	连续1万次
间接成本	高	低
体积	大 (φ 16mm)	小 (6mm*6mm)

MEMSensing Microsystems Co., Ltd

---



谢谢

---